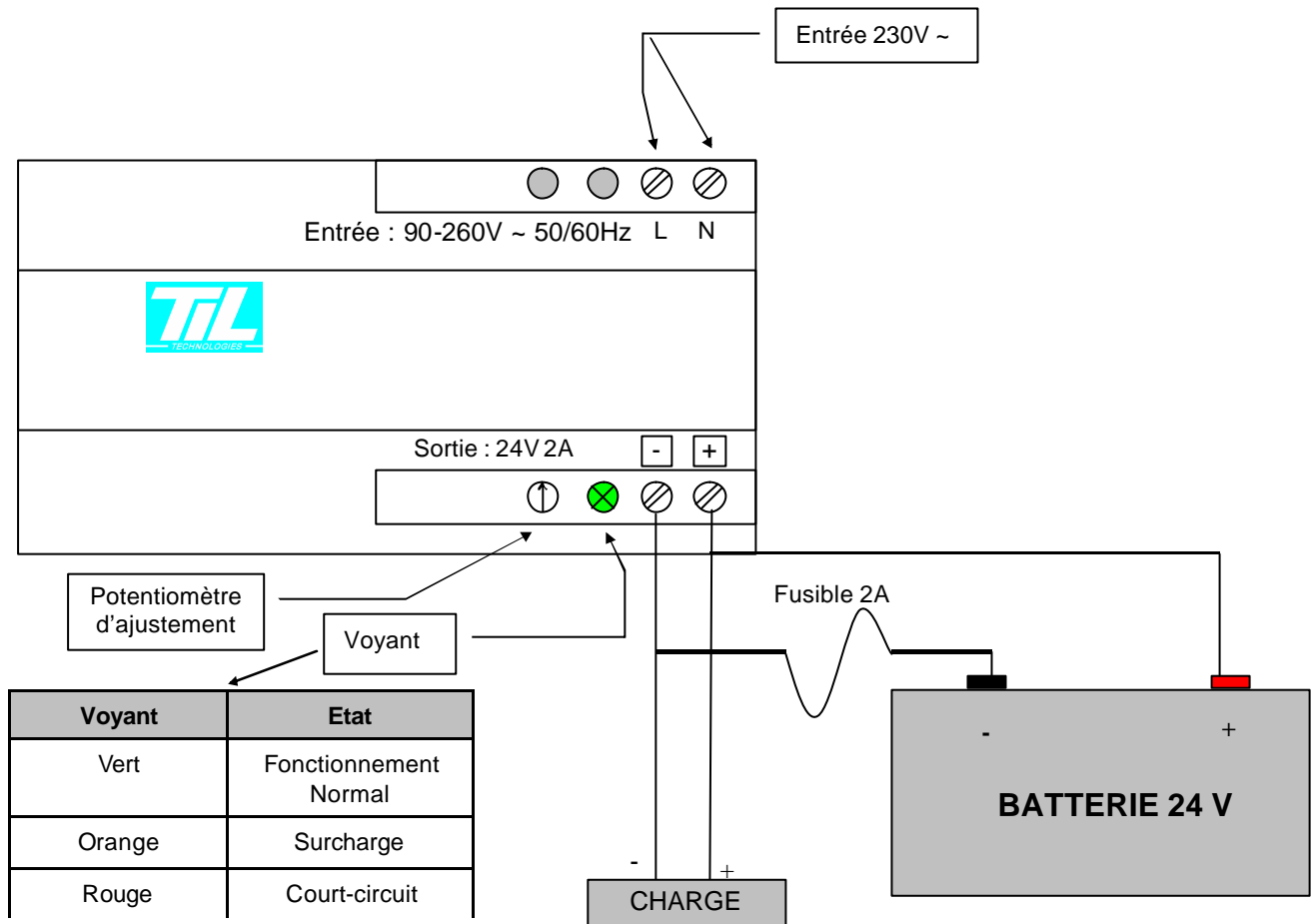
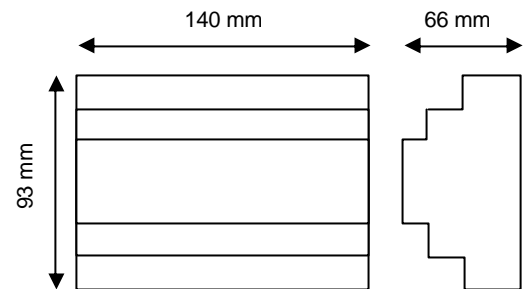


L'alimentation chargeur ME/AL2420 se présente sous la forme d'un module encliquetable et juxtaposable sur rail DIN.

Elle possède une sortie chargeur de batterie 24V continu protégée par un fusible externe fourni, maintenant l'alimentation en cas de perte de la tension secteur.



Paramètres	Mini	Nominal	Maxi	Unité
Tension alternative sur l'entrée	90	220	260	V ~
Courant continu en sortie à 24V	-	2	-	A
Tension continue de sortie à vide	-	27,6	-	V =
Tension continue de sortie en charge	-	27,6	-	V =
Poids	-	420	-	g
Température de stockage	-20	-	+40	°C
Température de fonctionnement	-20	-	+40	°C
Fréquence découpage primaire	-	70	-	KHz



TIL TECHNOLOGIES
 Parc du Golf – Bât 43
 350, rue de la Lauzière
 13856 AIX EN PROVENCE
 Tél. : 04 42 37 11 77

Réf : FTe-AL1240

Date : Août 2007